



**Устройство оповещения лифтовое  
«ГАММА-С»**

**Руководство по установке и эксплуатации**

**НШЕК.468231.001 РЭ изм.2**

## 1. ОСНОВНЫЕ СВЕДЕНИЯ ОБ ИЗДЕЛИИ

- 1.1 Устройство оповещения лифтовое «Гамма-С» НШЕК.468231.001 предназначено для использования в лифтах со станциями управления УЛ, УКЛ, ШУЛМ.
- 1.2 Устройство «Гамма-С» предназначено для указания звуковым и световым сигналом направления последующего движения кабины лифта после прибытия её на остановку. Если лифт по прибытию на этаж имеет приказ и далее пойдет «вверх» (присутствует сигнал на входе устройства «направление вверх», т.е. светится стрелка «вверх»), устройство генерирует один звуковой сигнал. В случае если лифт по прибытию на этаж имеет приказ и далее пойдет «вниз» (присутствует сигнал на входе устройства «направление вниз», т.е. светится стрелка «вниз»), устройство генерирует двойной звуковой сигнал. Если лифт по прибытию на этаж не имеет приказов (присутствует сигнал «направление вверх» и «направление вниз» на входах устройства, т.е. светятся оба указателя), устройство генерирует тройной звуковой сигнал.
- 1.3 Условия эксплуатации, хранения и транспортирования - УХЛ4 по ГОСТ 15150.

## 2. ТЕХНИЧЕСКИЕ ДАННЫЕ

- 2.1 Напряжение питания 18 - 30В постоянного тока
- 2.2 Ток потребления в режиме покоя 6 мА
- 2.3 Ток потребления максимальный 50 мА

## 3. КОМПЛЕКТНОСТЬ

№ п/п	Наименование	Количество
1	Устройство оповещения лифтовое «Гамма-С» НШЕК.468231.001	1 шт.
3	Руководство по установке и эксплуатации НШЕК.468231.001 РЭ	1 шт. на упаковку
4	Светофильтр НШЕК.741511.002-01	1 шт.

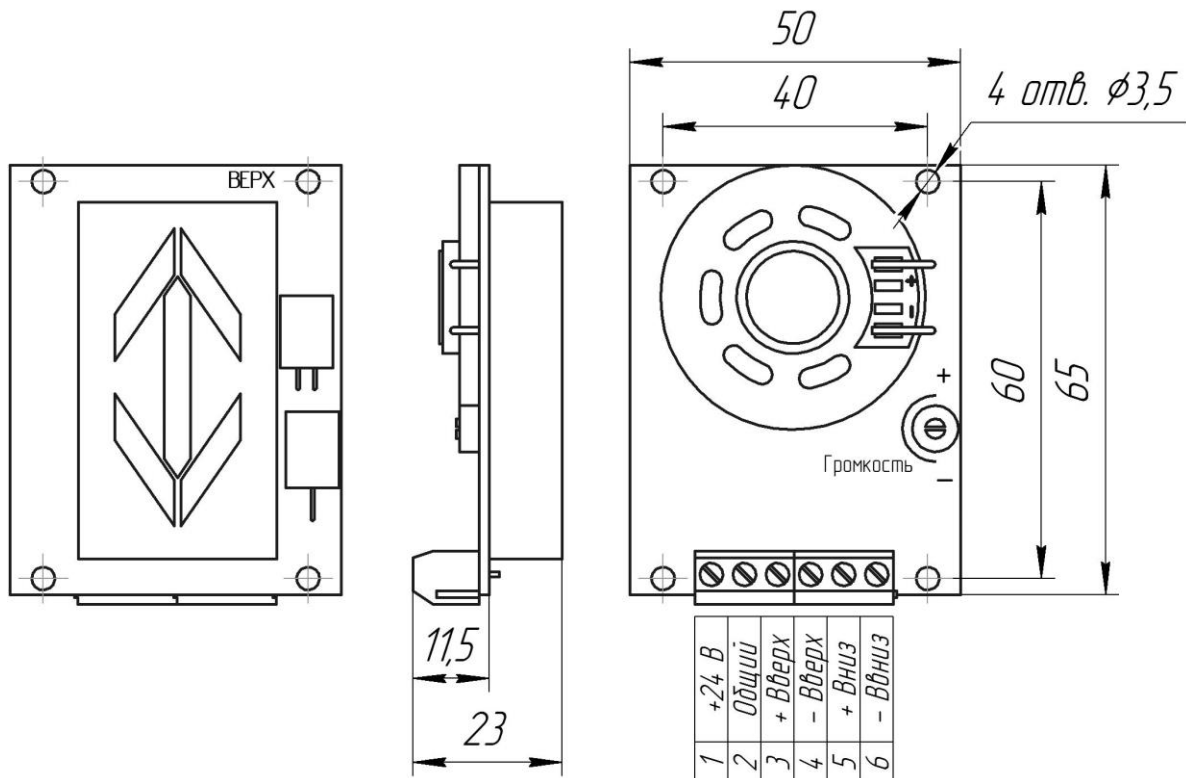


Рис.1. Габаритные и установочные размеры «Гамма-С»

#### 4. ПРОВЕРКА РАБОТОСПОСОБНОСТИ, УСТАНОВКА И ПОДКЛЮЧЕНИЕ

**ВНИМАНИЕ! При установке, подключении и эксплуатации устройства необходимо соблюдать правила техники безопасности при ПУЭ и ПУБЭЛ.**

##### 4.1 Установка, подключение и проверка работоспособности

4.1.1 Отключить вводное устройство лифта.

4.1.2 Установить устройство на штатное место.

4.1.3 Подключить в соответствии с таблицами 1 и 2 в зависимости от станции управления лифтом (ШУЛМ, УЛ или УКЛ). Назначение контактов разъема показаны на рис.1.

4.1.4 Включить вводное устройство лифта.

4.2 Регулировка громкости: При повороте шлица регулятора громкости по часовой стрелке громкость увеличивается, при повороте против часовой стрелки – уменьшается.

Таблица 1 Подключение контактов 1 и 2 «Гамма-С» к станциям ШУЛМ, УЛ или УКЛ

Контакт разъема «Гамма-С»	Номера линий ШУЛМ	Номера линий станции УЛ, УКЛ
1	+24 В	3
2	Общий	- L

Таблица 2 Подключение входов 3, 4, 5 и 6 устройства «Гамма-С» к станциям ШУЛМ, УЛ или УКЛ.

номер этажа	Подключение линий станции ШУЛМ к контактам разъема «Гамма-С»				Подключение линий станции УЛ, УКЛ к контактам разъема «Гамма-С»			
	3 (+вверх)	4 (-вверх)	5 (+вниз)	6 (-вниз)	3 (+вверх)	4 (-вверх)	5 (+вниз)	6 (-вниз)
1.	276	296А			657	501		
2.	277	296А	277	296В	657	502	661	502
3.	278	296А	278	296В	657	503	661	503
4.	279	296А	279	296В	657	504	661	504
5.	280	296А	280	296В	657	505	661	505
6.	281	296А	281	296В	657	506	661	506
7.	282	296А	282	296В	657	507	661	507
8.	283	296А	283	296В	657	508	661	508
9.	276	298А	276	298В	658	501	662	501
10.	277	298А	277	298В	658	502	662	502
11.	278	298А	278	298В	658	503	662	503
12.	279	298А	279	298В	658	504	662	504
13.	280	298А	280	298В	658	505	662	505
14.	281	298А	281	298В	658	506	662	506
15.	282	298А	282	298В	658	507	662	507
16.	283	298А	283	298В	658	508	662	508
17.	276	411А	276	411В	659	501	663	501
18.	277	411А	277	411В	659	502	663	502
19.	278	411А	278	411В	659	503	663	503
20.	279	411А	279	411В	659	504	663	504
21.	280	411А	280	411В	659	505	663	505
22.	281	411А	281	411В	659	506	663	506
23.	282	411А	282	411В	659	507	663	507
24.	283	411А	283	411В	659	508	663	508
25.	276	410А	276	410В	660	501	664	501
26.	277	410А	277	410В	660	502	664	502
27.	278	410А	278	410В	660	503	664	503
28.	279	410А	279	410В	660	504	664	504
29.	280	410А	280	410В	660	505	664	505
30.	281	410А	281	410В			664	506
31.	282	410А	282	410В				
32.			283	410В				

## 5. ГАРАНТИИ ИЗГОТОВИТЕЛЯ

- 5.1 Изготовитель гарантирует соответствие устройства требованиям технической документации при соблюдении условий эксплуатации, хранения и транспортирования, изложенных в данном «Руководстве».
- 5.2 Гарантийный срок эксплуатации устройства – 2 года. Гарантийный срок исчисляется со дня ввода в эксплуатацию, но не позднее 6 месяцев со дня выпуска.
- 5.3 Изготовитель гарантирует безвозмездный ремонт устройства в течение вышеуказанного срока при соблюдении потребителем условий эксплуатации, транспортирования и хранения.
- 5.4 При нарушении условий эксплуатации, транспортирования и хранения, а также при механических повреждениях устройства, претензии по качеству работы устройства не принимаются.
- 5.5 Ремонт устройства может производиться только в аттестованных ООО «Нейрон» представительствах.

## 6. СВИДЕТЕЛЬСТВО О ПРИЕМКЕ

- 6.1 Устройство оповещения лифтовое соответствует комплекту конструкторской документации и признано годным к эксплуатации.

Дата выпуска \_\_\_\_\_

Штамп ОТК

Контролер ОТК \_\_\_\_\_

## 7. СВЕДЕНИЯ О РЕКЛАМАЦИЯХ

- 7.1 В случае отказа в работе устройства в период гарантийного срока, необходимо акт о неисправности, устройство и руководство направить в адрес предприятия–изготовителя:

**390011, г. Рязань, а/я 91.**  
**e-mail: [info@lift-neiron.ru](mailto:info@lift-neiron.ru)**

**тел./факс (4912) 24-16-05, 45-83-44**  
**сайт: [www.lift-neiron.ru](http://www.lift-neiron.ru)**

## 8. СВЕДЕНИЯ ОБ УТИЛИЗАЦИИ

- 8.1 По окончании срока эксплуатации устройство подлежит разборке и утилизации в установленном порядке. Утилизация включает в себя разборку на радиоэлементы (диоды, сопротивления и т.д.). При утилизации не должны выделяться в почву, воду или воздух вредные для окружающей среды вещества.